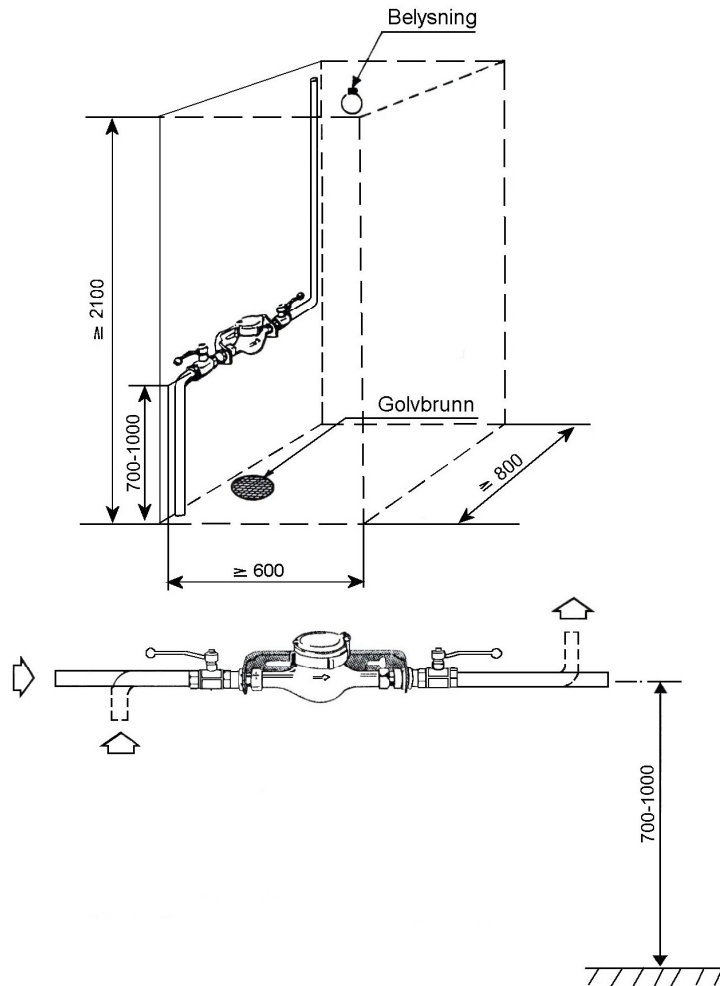


# Mätarplats

## Förslag till placering av vattenmätare



Mätaren monteras i horisontell, fast förankrad mätarkonsol med skjutbar kopplingshylsa och förses med avstängningsventiler

Fritt utrymme 700mm ovanför och 600mm framför mätaren

Väggparti och golv skall tåla spill och läckage av vatten.

Mätarplatsen skall godkännas av Huvudman = Borlänge Energi